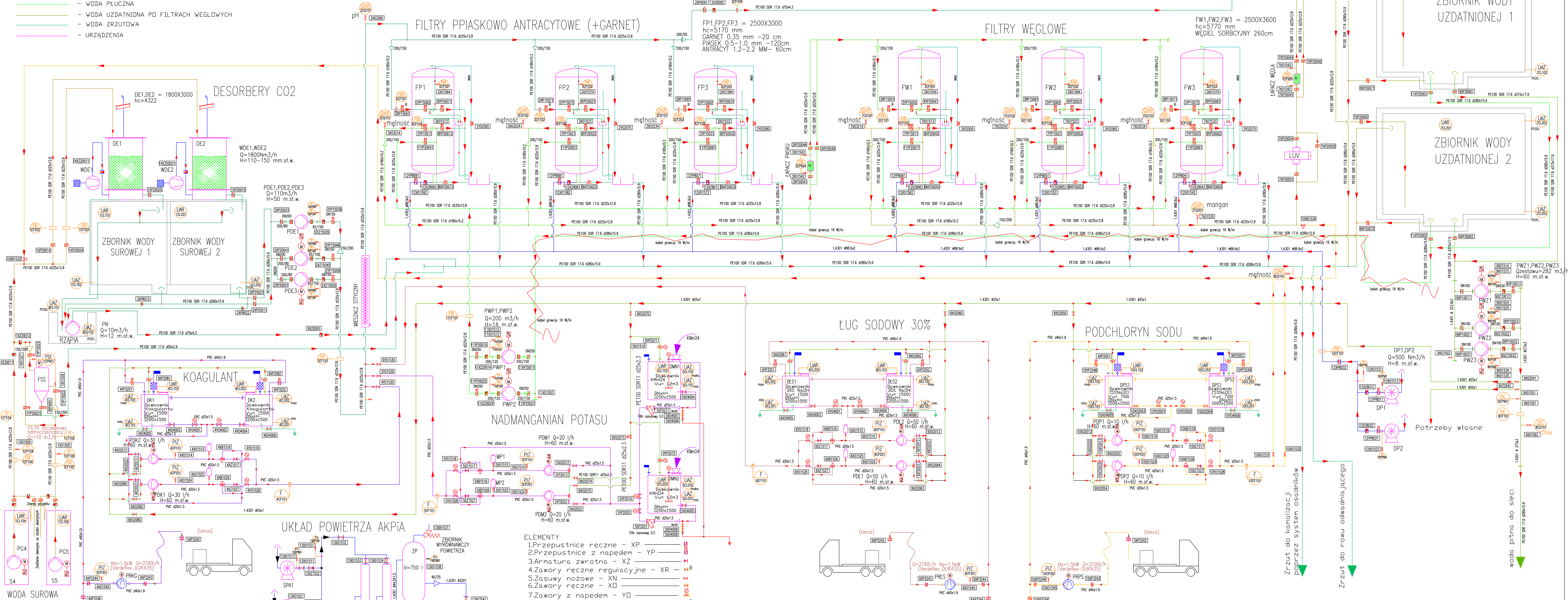


STACJA UZDATNIANIA WODY GMINA PAWŁOWICE

- WODA SUROWA
- WODA PITNA
- WODA ZDESORBOWANA
- WODA PLUCZNA
- WODA UZDATNIONA PO FILTRACH PIASKOWYCH ZDESORBOWANA
- WODA PLUCZNA
- WODA ZRZUTOWA
- URZĄDZENIA
- ARMATURA
- BUDDWLANA
- POMIAROWA
- NADMANGANIAN POTASU
- LUG SODOWY
- PODCHLORYN SODU
- KOAGULANT
- POWIETRZE
- ARMATURA

Zasilanie Zakładów Mokate Sp.z o.o.



- NUMER WĘZŁA**
- 1 - woda surowa z studni głębinowych
 - 2 - woda po desorberach CO2
 - 3 - woda po filtrach piaskowych
 - 4 - koagulant
 - 5 - nadmanganian
 - 6 - lęg sodowy
 - 7 - woda po filtrach węglowych
 - 8 - wody zrzutowe
 - 9 - woda pitna
 - 10 - podchloryn sodu
 - 11 - woda płuczna
 - 12 - powietrze płuczne
 - 13 - powietrze AKPIA
 - 14 - powietrze wentylatorów

- BUDDWA OZNACZENIA DLA PUNKTÓW POMIAROWYCH**
- LIAC - RODZAJ POMIARU ZGODNIE Z PN-83/M-42007
 - 7-NUMER WĘZŁA
 - EL-RODZAJ POMIARU
 - 01-NUMER KOLEJNY
 - - POMIAR ZDALNY
 - - POMIAR LOKALNY

- ELEMENTY**
- 1.Przepustnice ręczne - XP
 - 2.Przepustnice z napędem - YP
 - 3.Armatura zwrotna - XZ
 - 4.Zawory ręczne regulacyjne - XR
 - 5.Zasady nożowe - XN
 - 6.Zawory ręczne - XD
 - 7.Zawory z napędem - YD
 - 8.Przepustnice regulacyjne - RP
 - 9.Zawory bezpieczeństwa - XB
 - 10.Zawory napowietrzające - NP
 - 11.Pompy wirnikowe
 - 12.Pompy membranowe
 - 13.Pompy peristaltyczne
 - 14.Rurociągi z PE - PE
 - 15.Rurociągi Tworzywowe PVC - PVC
 - 16.Rurociągi stalowe - RS
 - 17.Zawór trójdrogowy - YT
 - 18.Pulsatory -
 - 19.Filtr narurkowy typu 305 -FS

- BUDDWA OZNACZENIA DLA ARMATURY I RUROCIĄGÓW**
- 5XP4042
 - 5-NUMER WĘZŁA
 - XP-RODZAJ ARMAT
 - 40-ŚREDNICA NOMINALNA
 - 42-NUMER KOLEJNY

MMW		"MMW" Sp. z o.o. GLIWICE Biuro Projektów ul. Grotgiera 35, 44-100 Gliwice tel/fax 032 279 05 48 e-mail: biuro@mmw.holdingpro.pl	
BUDOWA SIŁW W GMINIE PAWŁOWICE, UL. GAJOWA OBREB WARSZOWICE 0006 DZ. NR 1625/77		GMINA PAWŁOWICE- GMINNY ZAKŁAD WODOCIĄGÓW I KANALIZACJI 43-254 KRZYŻOWICE UL. ORLA 11	
PROJEKT BUDOWLANY TECHNOLOGII SCHEMAT TECHNOLOGICZNY			
Oznaczenie projektu	Kolejny nr rysunku	Data	Skala
KT-191 PB TM	1 A0	08.2015	o/o
mgr inż. WITOLD FRANKO upr. nr 179/2001	mgr inż. Ireneusz Kowalski	mgr inż. Ewa RYTER upr. bud. nr 451/02	
Autor/Projektant		Opisowca	Sprawdzający
WŁASCIWIELE PRAW DO NINIEJSZEGO RYSUNKU JEST PRZEDSIĘBIORSTWO "MMW" Sp. z o.o. w Gliwicach PUBLIKOWANIE, POMIENIANIE I WPROWADZANIE ZMIAN BEZ PISEMNEJ ZGODY JEST ZABRONIONE			